

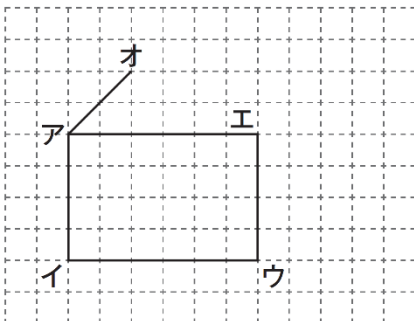
年 組 番 氏名
----------

3

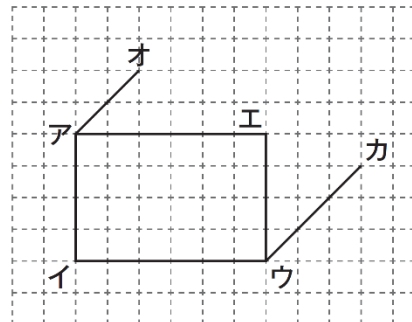
ことねさんたちは、いろいろな立体について学習してきたことをふり返っています。

(1) 直方体の見取図を、方眼紙にかいています。

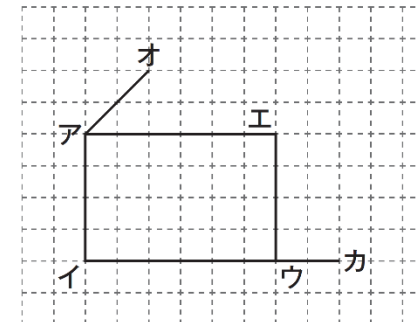
まず、下のように点アから点オまでを直方体の頂点として、かきました。



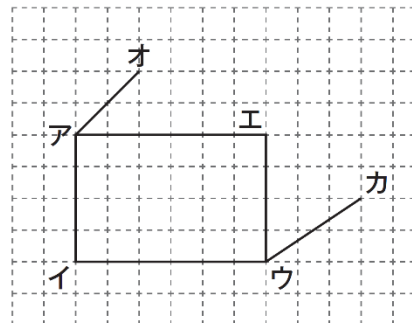
1



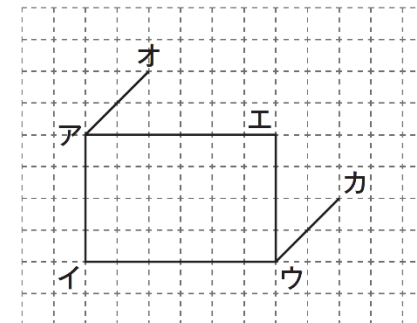
2



3



4



解答らん

※ 問題は、次のページに続きます。

(2) 図1のような円柱があります。



図1

図1の円柱を、図2のように切り開くと、展開図ができます。



図2

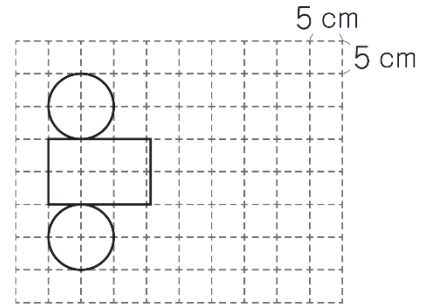
図1の円柱の展開図を、側面の形を長方形にして、工作用紙にかきます。

このとき、長方形の横の長さは、円柱の底面の円周の長さと同じになります。

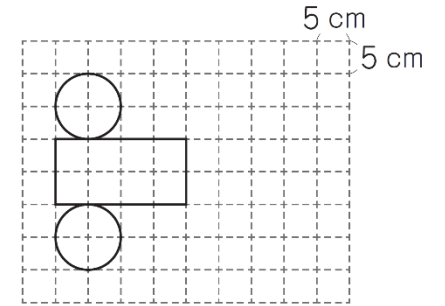
図1の円柱の展開図はどれですか。

下の1から4までの中から、最もふさわしいものを1つ選んで、その番号を書きましょう。

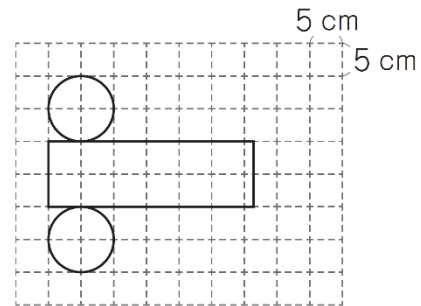
1



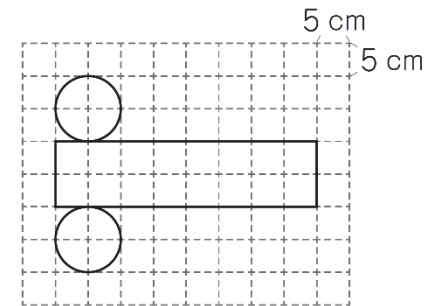
2



3



4



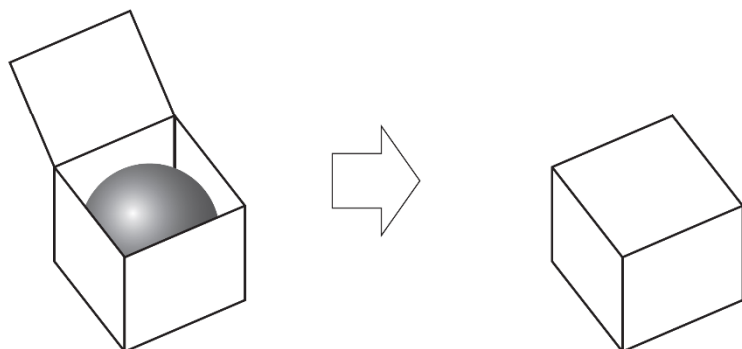
解答らん

※ 問題は、次のページに続きます。

(3) 直径 22 cm の球の形をしたボールがあります。



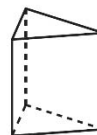
このボールがぴったり入る立方体の形をした紙の箱の体積を調べます。



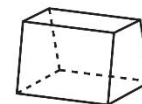
この立方体の形をした紙の箱の体積が何  $\text{cm}^3$  かを求める式を書きましょう。  
ただし、紙の厚さは考えないものとします。また、計算の答えを書く必要はありません。

解答らん  
式

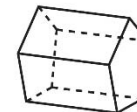
(4) ことねさんたちは、角柱の面の数について考えています。



三角柱



四角柱



五角柱



ことね

三角柱の面は5つです。三角柱には、底面が2つ、側面が3つあるからです。



はると

四角柱の面は6つです。



ひより

五角柱の面はいくつかな。

五角柱の面はいくつですか。答えを書きましょう。

また、そのわけを、底面と側面がそれぞれいくつあるのかがわかるようにして、言葉と数を使って書きましょう。

そのとき、「底面」、「側面」の2つの言葉を使いましょう。

解答らん  
五角柱の面

つ

わけ

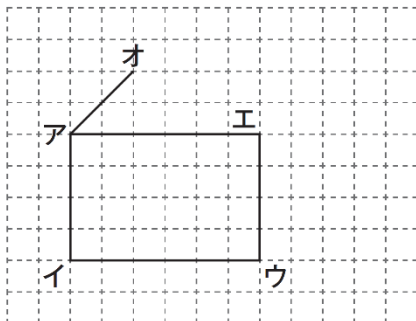
年 組 番 氏名
----------

3

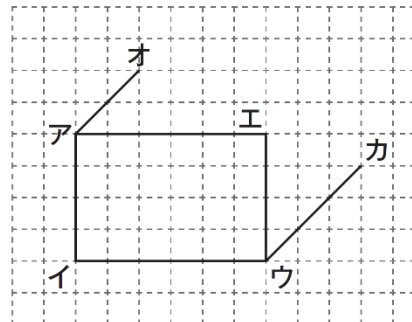
ことねさんたちは、いろいろな立体について学習してきたことをふり返っています。

(1) 直方体の見取図を、方眼紙にかいています。

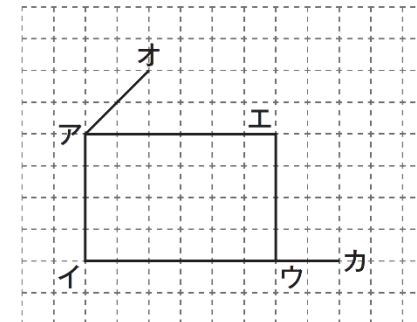
まず、下のように点アから点オまでを直方体の頂点として、かきました。



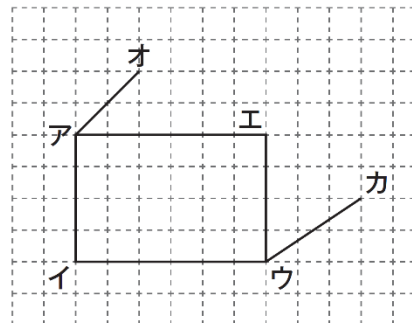
1



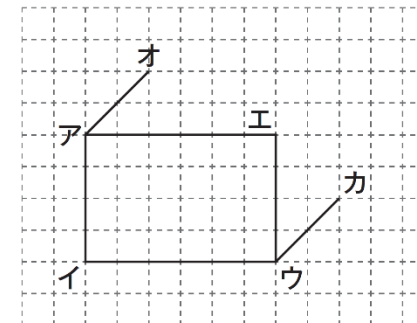
2



3



4



解答らん

4
---

※ 問題は、次のページに続きます。

(2) 図1のような円柱があります。



図1

図1の円柱を、図2のように切り開くと、展開図ができます。



図2

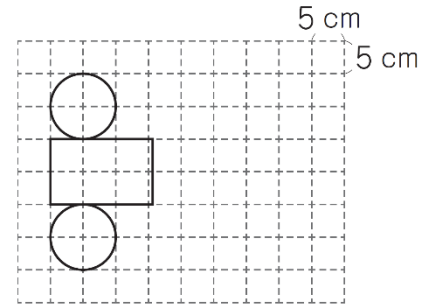
図1の円柱の展開図を、側面の形を長方形にして、工作用紙にかきます。

このとき、長方形の横の長さは、円柱の底面の円周の長さと同じになります。

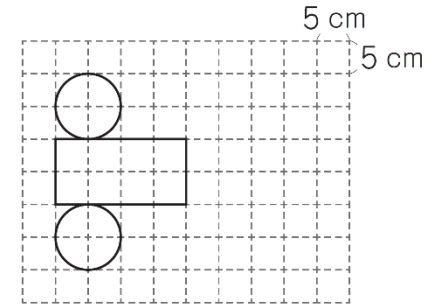
図1の円柱の展開図はどれですか。

下の1から4までの中から、最もふさわしいものを1つ選んで、その番号を書きましょう。

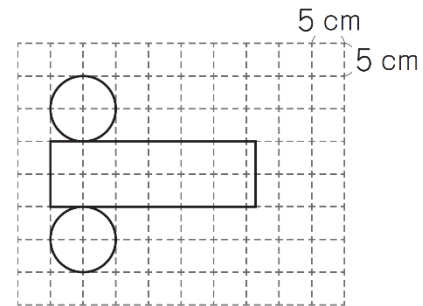
1



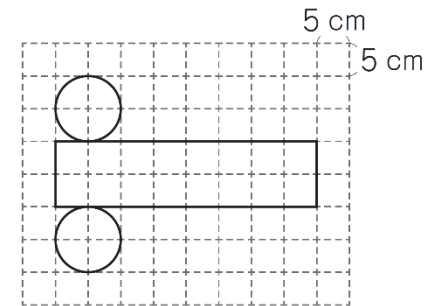
2



3



4



解答らん

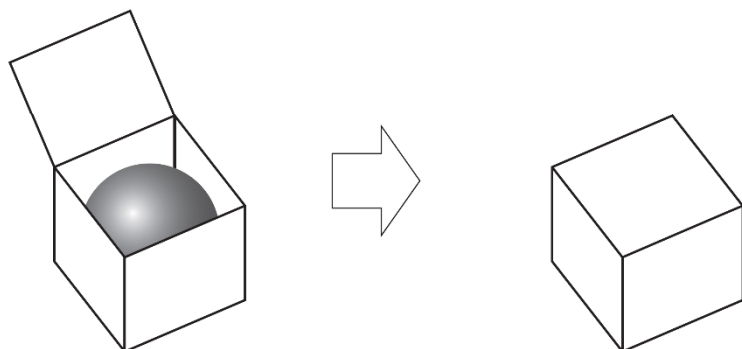
3

※ 問題は、次のページに続きます。

(3) 直径 22 cm の球の形をしたボールがあります。



このボールがぴったり入る立方体の形をした紙の箱の体積を調べます。



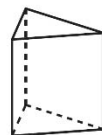
この立方体の形をした紙の箱の体積が何  $\text{cm}^3$  かを求める式を書きましょう。  
ただし、紙の厚さは考えないものとします。また、計算の答えを書く必要はありません。

解答らん

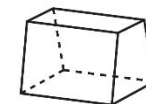
式

$$22 \times 22 \times 22$$

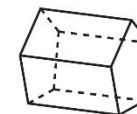
(4) ことねさんたちは、角柱の面の数について考えています。



三角柱



四角柱



五角柱



ことね

三角柱の面は5つです。三角柱には、底面が2つ、側面が3つあるからです。



はると

四角柱の面は6つです。



ひより

五角柱の面はいくつかな。

五角柱の面はいくつですか。答えを書きましょう。

また、そのわけを、底面と側面がそれぞれいくつあるのかがわかるようにして、言葉と数を使って書きましょう。

そのとき、「底面」、「側面」の2つの言葉を使いましょう。

解答らん

五角柱の面

7 つ

わけ

(例) 五角柱には、底面が2つ、側面が5つあるからです。