

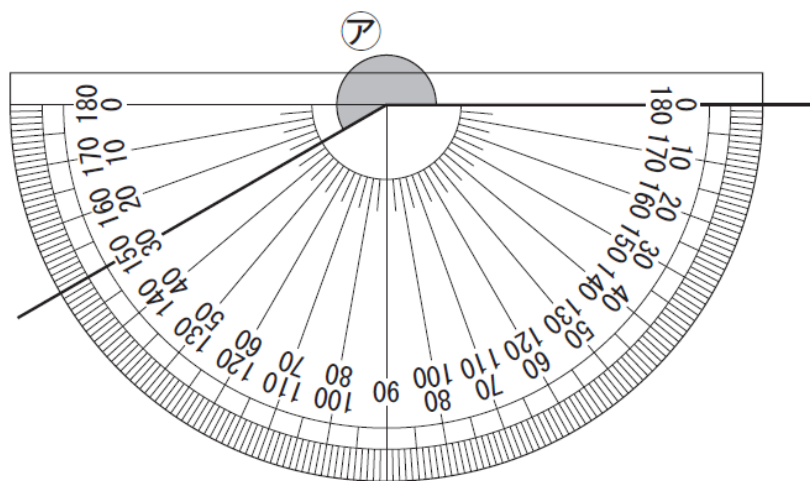
小学校 算数

| | | | |
|---|---|---|----|
| 年 | 組 | 番 | 氏名 |
|---|---|---|----|

平成27年度 A 4 (2)

4

(2) ア の角の大きさは何度ですか。答えを書きましょう。



解答らん

| |
|---|
| 度 |
|---|

小学校 算数

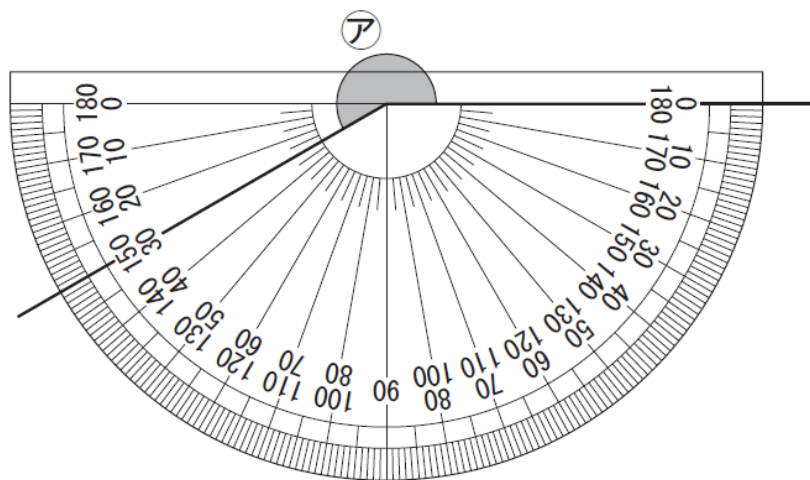
解答

| | | | |
|---|---|---|----|
| 年 | 組 | 番 | 氏名 |
|---|---|---|----|

平成27年度 A 4 (2)

4

(2) アの角の大きさは何度ですか。答えを書きましょう。



解答らん

210度