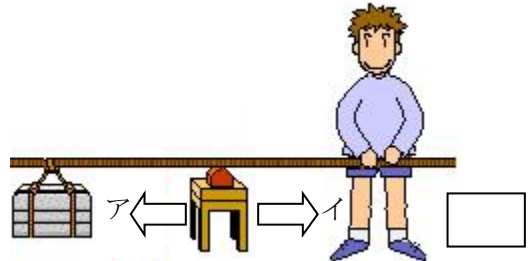
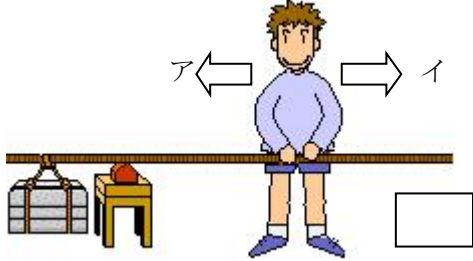


小学校6年生 *単元確認テスト⑤*		てこのしくみとはたらき
組	番 氏 名	/10点

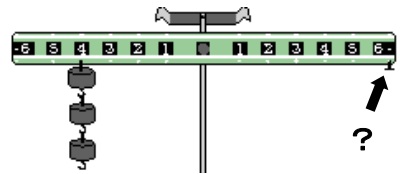
- 1 おもりを楽に持ち上げる方法について調べています。次の問いに答えましょう。 (1点×2)
- (1) おもりを小さい力で持ち上げるには、人は、 (2) おもりを小さい力で持ち上げるには、支点をアとイのどちらに動いたらよいでしょう。 アとイのどちらに動かしたらよいでしょう。



- 2 実験用てこを使って、おもりがうでをかたむけるはたらきについて調べます。次の問いに答えましょう。

- (1) 左のうでの4の位置に、10gのおもりを3個つるします。右のうでの6の位置に、10gのおもりを何個つるすとつり合いますか。 (1点)

個



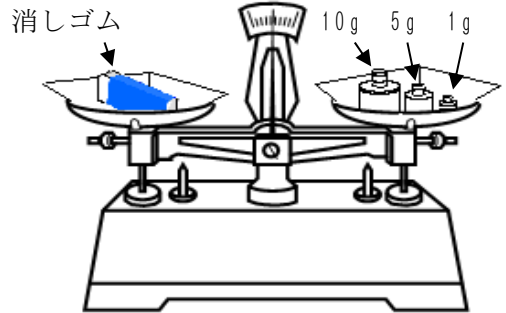
- (2) にあてはまる言葉を書きましょう。 (1点×2)

- ・ てこのうでをかたむけるはたらきの大きさは、「おもりの重さ」×「」で表すことができます。
- ・ うでをかたむけるはたらきの大きさが、左右で とき、てこはつり合います。

- 3 ^{うわぎら}上皿てんびんを使い、消しゴムの重さをはかります。次の問いに答えましょう。 (1点×2)

- (1) 正しいものに○、まちがっているものに×をつけましょう。(全正)

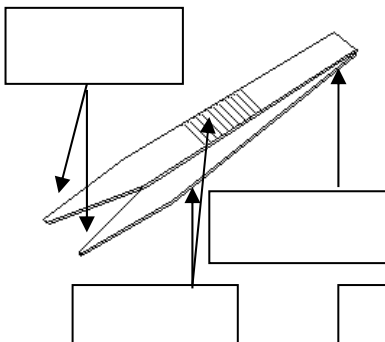
- () ^{ぶんどう}分銅は手で持ち、静かに皿にのせます。
- () 重さをはかるとき、分銅は重い方からのせます。
- () はりが中心から左右同じはばでふれるとき、つり合っているといえます。



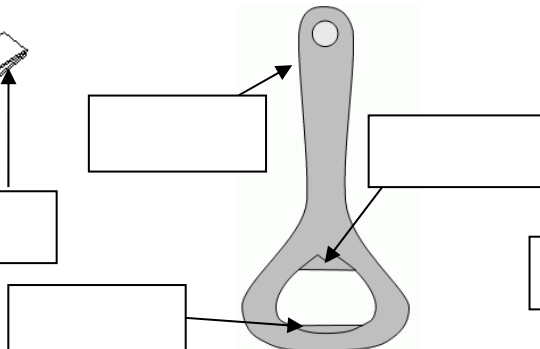
- (2) 右図のようにてんびんはつり合いました。この消しゴムの重さはどれだけですか。 g

- 4 次の道具はてこを利用したものです。下の図の に支点、力点、作用点を書き入れましょう。(全正1点×3)

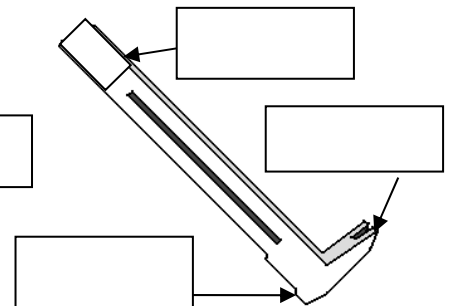
① ピンセット



② せんぬき



③ くぎぬき



小学校6年生		*単元確認テスト⑥*		月の形と太陽	
組	番	氏名		/10点	

1 次の(1)～(4)は、太陽や月の特ちょうについて説明した文です。それぞれ、下の☐のア～ウのどれにあたりますか、記号で書きましょう。(1点×4)

- (1) 表面にクレーターが見られる。()
- (2) ボールのような球形をしている。()
- (3) 自ら強い光を放っている。()
- (4) 日によって形が変わって見える。()

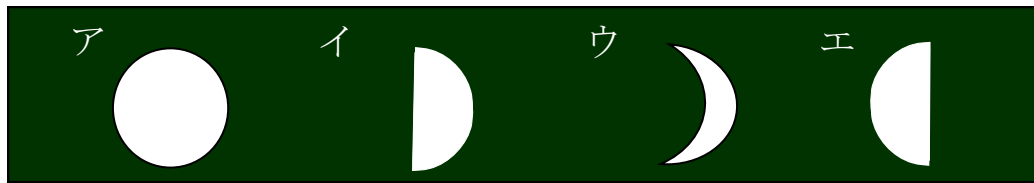
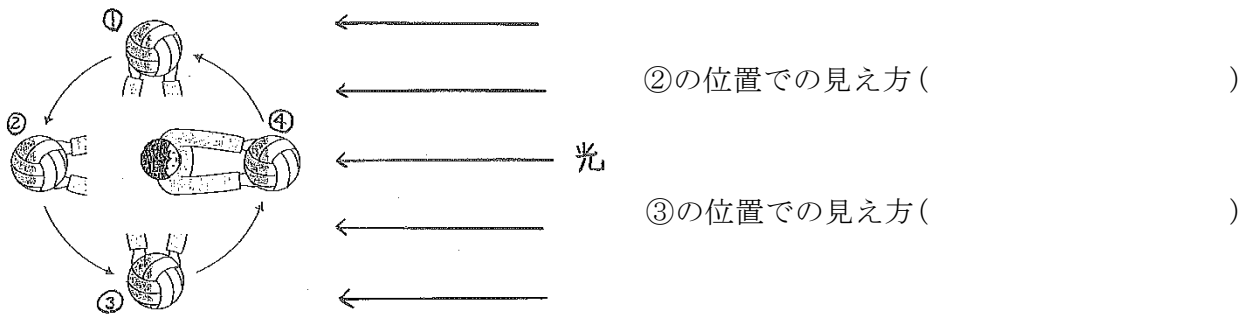
ア…太陽だけに当てはまる
 イ…月だけに当てはまる
 ウ…太陽と月の両方に当てはまる

2 太陽がしずむころに見えた月は、日がたつにつれてその位置を変え、形も変わって見えました。月の形とその位置がどのように変わるか調べるため、2～3日おきに何回か月の形を観察することにしました。月の見える位置を正確に観察するためには、どのようなことに気を付ければよいでしょう。()にあてはまる言葉を書きましょう。(全正 順不同 1点)

月の位置を観察するときは、同じ()と()で行う。

3 ボールを月に見たてて、月の見え方について下の図のように調べました。次の問いに答えましょう。

(1) ボールが②の位置にあるときと③の位置にあるとき、実験している人からは、どのようにかがやいて見えますか。下のア～エから選び、それぞれ記号で書きましょう。(1点×2)



(2) ボールが①の位置から②の位置に移動するとき、ボールのかがやいている部分は、実験している人からはどのように変化しますか。(2点)

()

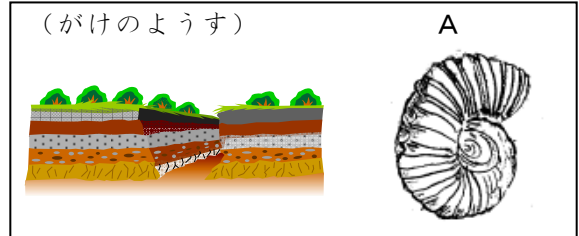
(3) 実験で分かったことをまとめました。()にあてはまる言葉を書きましょう。(1点)

月の形が日によって変わって見えるのは、太陽と月との()
 が毎日少しずつ変化しているからである。

小学校6年生 *単元確認テスト⑦*		大地のつくりと変化
組番	氏名	/10点

1 土地のつくりと変化についてまとめました。次の（ア）～（エ）にあてはまる言葉を書きましょう。（1点×4）

- (1) がけなどに見られる、色やつぶの大きさのちがう、れきや砂、どろ、火山灰などが積み重なってできたしま模様を（ア）といいます。
- (2) がけの層にみられる火山灰は、（イ）のはたらきにより降り積もったものです。
- (3) 右図のAは、（ウ）といい、大昔の生き物が砂やどろでうまったものです。
- (4) （エ）が起きると、大地に地割れやずれ（断層）が生じたり、がけがくずれたりして、大地のようすが変化することがあります。

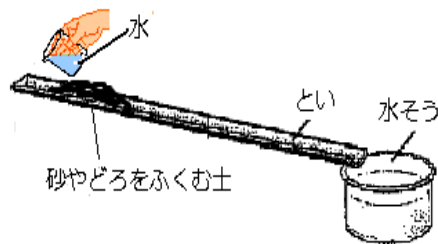


ア		イ		ウ		エ	
---	--	---	--	---	--	---	--

2 土地に見られるしま模様が、どのようにしてできるか調べています。次の問いに答えましょう。（1点×4）

- (1) 右の図でといや水そうは、実際の何にあたりますか。


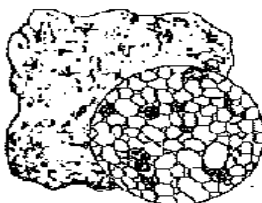
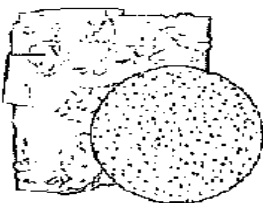
- ・ と い … ①
- ・ 水そう … ②



- (2) 下の（③）、（④）にあてはまる言葉を書きましょう。
といに水を流すと、水そうの底に（③）の層ができ、その上に（④）の層ができました。

③	<input type="text"/>	④	<input type="text"/>
---	----------------------	---	----------------------

3 下のア～ウの岩石^{がんせき}について、次の問いに答えましょう。（1点×2）

ア	イ	ウ
		
丸みを帯びたれきや砂などからできた岩石	同じような大きさの砂からできた岩石	ねん土などの細かいつぶからできた岩石

- (1) ア、イの岩石とも丸みを帯びたつぶからできています。つぶが丸みを帯びているのは、何のはたらきによるものですか。
- | | |
|-----|----------------------|
| (1) | <input type="text"/> |
|-----|----------------------|

- (2) ア～ウの岩石の中で、大きさがばらばらなつぶからできているものはどれですか。記号を一つ選びましょう。
- | | |
|-----|----------------------|
| (2) | <input type="text"/> |
|-----|----------------------|

小学校6年生		*単元確認テスト⑧*		水溶液の性質	
組	番	氏名		/10点	

1 薬品のあつかい方や実験を行うときに注意することについて説明しています。

正しいものには○、まちがっているものには×を、() に書きましょう。 (1点×4)

- (1) 実験に使う薬品は、うすめてあるので、直接においをかいたり、さわったりしてもよい。 ()
- (2) 塩酸や水酸化ナトリウム水溶液、石灰水などは、目に入ると危険なので、実験を行うときは安全めがね(保護めがね)をかける。 ()
- (3) 気体が発生することがあるので、実験を行うときは窓を開けたり、かん気せんを回したりする。 ()
- (4) リトマス紙をあつかうときは、リトマス紙を手で持ってよい。 ()

2 水溶液の性質を調べます。次の問いに答えましょう。 (1点×2)

- (1) リトマス紙の色の変化から、水溶液をなかま分けすることができます。次のア～ウの変化を示す水溶液の性質を何といいますか。 (全正)
- ア 青色リトマス紙が赤色に変わり、赤色リトマス紙は変わらない。 ()
- イ 赤色リトマス紙が青色に変わり、青色リトマス紙は変わらない。 ()
- ウ 青色リトマス紙も、赤色リトマス紙も、変わらない。 ()
- (2) リトマス紙と同じように、水溶液をなかま分けできるものには、どんなものがありますか。 ()

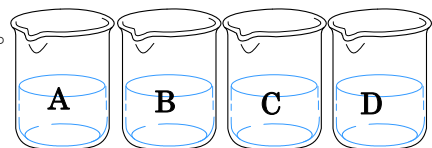
3 A～Dの4つのビーカーには、食塩水、うすい塩酸、うすいアンモニア水、炭酸水がそれぞれ入っています。どのビーカーにその水溶液が入っているのかを調べる実験をしました。次の問いに答えましょう。(1点×4)

【実験結果】

- 実験1：AとCに、青色リトマス紙をつけたら、赤色に変わった。
- 実験2：水溶液を蒸発皿に少量とり、蒸発させたら、Bだけ、白いつぶが出てきた。
- 実験3：CとDは、においがあった。
- 実験4：Cを試験管にとりアルミニウムを入れたら、すべてとけた。

(1) 上の実験結果から、AとDはどの水溶液か答えましょう。

- A ()
- D ()



(2) 気体をとけている水溶液をA～Dからすべて選びましょう。

()

(3) 実験4のアルミニウムのとけた液を蒸発皿にとり、アルコールランプで熱するとどうなりますか。正しいものに○をつけましょう。

- () 何も残らない。
- () 白い固体が残る。
- () 黄色い固体が残る。

